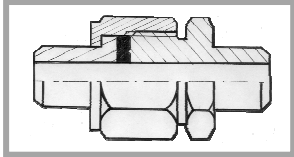


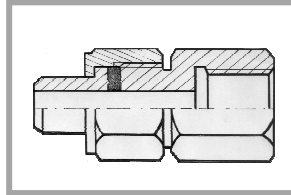
# SOMMAIRE RSR

## UNION BUTT WELD



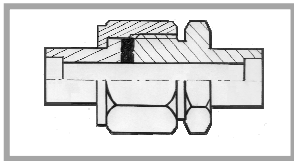
RSRULL

## UNION FEMELLE BUTT WELD



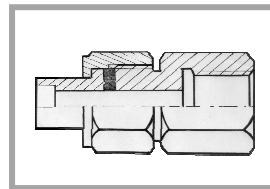
RSRULF

## UNION SOCKET WELD



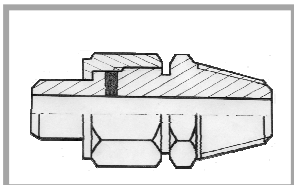
RSRULL

## UNION FEMELLE SOCKET WELD



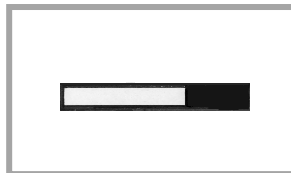
RSRULF

## UNION MALE BUTT WELD



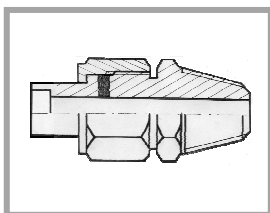
RSRULM

## JOINTS



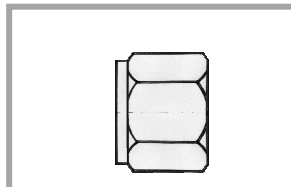
RSRJP

## UNION MALE SOCKET WELD



RSRULM

## ECROU



RSRECR

# RACCORD SANS RETENTION RSR



## Descriptif :

Il s'agit d'un raccord 4 pièces composées d'un corps en inox 316 L [(DIN 17440 – WN 14404) Z2CND 17-12], d'un embout en inox 316L, d'un écrou 304 L pour éviter tout grippage et d'un joint en téflon pour assurer l'étanchéité.

## Principe de fonctionnement :

Lors du blocage de l'écrou, l'étanchéité est assurée par compression de la bague en téflon. Les rainures circulaires sur l'embout et le corps, complètent l'étanchéité par pénétration.

## Performances :

- La pression de service va du vide  $10^{-2}$  PSI à 250 bars pour une température de  $\approx 120^{\circ}\text{C}$ .
- L'écrou de serrage a subi un anti-grippage int. (Argenture) permettant plusieurs montages et démontages.
- L'écrou peut aussi, à la demande du client, subir un polissage extérieur.
- Pour l'industrie pharmaceutique et alimentaire, tous les éléments du raccord peuvent subir un polissage électrolytique.

## Qualité :

Toutes les étapes de fabrication sont conformes à la norme ISO 9001 standard.

La traçabilité des différentes étapes de fabrication peut vous être fourni sur simple demande (ce service est en option)

Etat de propreté : tous les éléments du raccord subissent un dégraissage aux ultrasons, pour vous garantir un aspect esthétique et une finition dignes des installations les plus soignées.

## Conseil d'utilisation :

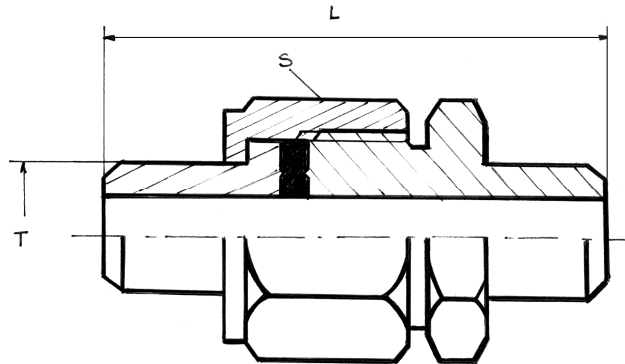
- Ce type de raccord est surtout utilisé dans l'industrie automobile pour les circulant de peinture, dans l'industrie agroalimentaire et pharmaceutique.
- Le parfait alignement des différents éléments du raccord supprime les espaces morts et les zones de rétention.

# RACCORD SANS RETENTION

## RSR

### UNION BUTT WELD

#### RSRULL



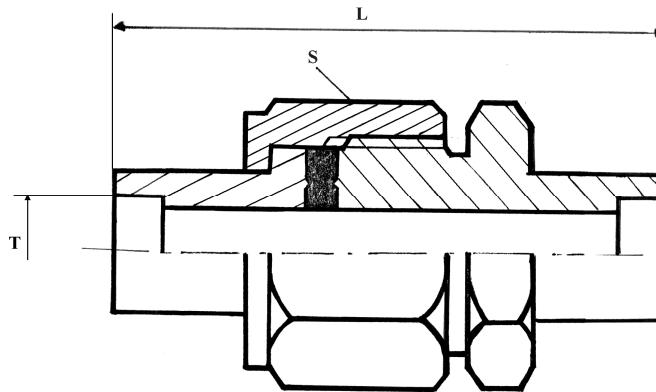
Tube	S	L	Inox 316L
6 x 1	6p19	53	RSRULL6MBW6MBW
8 x 1	6p19	53	RSRULL8MBW8MBW
10 x 1	6p27	53	RSRULL10MBW10MBW
12 x 1	6p27	53	RSRULL12MBW12MBW
14 x 1	6p27	53	RSRULL14MBW14MBW
18 x 1	6p36	53	RSRULL18MBW18MBW
20 x 1	6p36	53	RSRULL20MBW20MBW
22 x 1	6p36	53	RSRULL22MBW22MBW
25 x 2	6p36	53	RSRULL25MBW25MBW
30 x 2	6p50	53	RSRULL30MBW30MBW
35 x 2	6p50	53	RSRULL35MBW35MBW
38 x 2	6p50	53	RSRULL38MBW38MBW
40 x 2	6p50	53	RSRULL40MBW40MBW
51 x 2	6p60	53	RSRULL51MBW51MBW

Tube	S	L	Inox 316L
13,5 x 1,6	6p27	53	RSRULL4SBW4SBW
17,2 x 1,6	6p27	53	RSRULL6SBW6SBW
21,3 x 1,6	6p36	53	RSRULL8SBW8SBW
26,9 x 1,6	6p36	53	RSRULL12SBW12SBW
33,7 x 1,6	6p50	53	RSRULL16SBW16SBW
42,4 x 2	6p60	53	RSRULL20SBW20SBW
48,3 x 2	6p60	53	RSRULL24SBW24SBW
60,3 x 2	6p75	53	RSRULL32SBW32SBW
76,1 x 2	6p90	53	RSRULL40SBW40SBW
88,9 x 2	6p100	53	RSRULL48SBW48SBW
114,3 x 2		53	RSRULL64SBW64SBW

*Cotes Impériales sur demande*

## UNION SOCKET WELD

## RSRULL



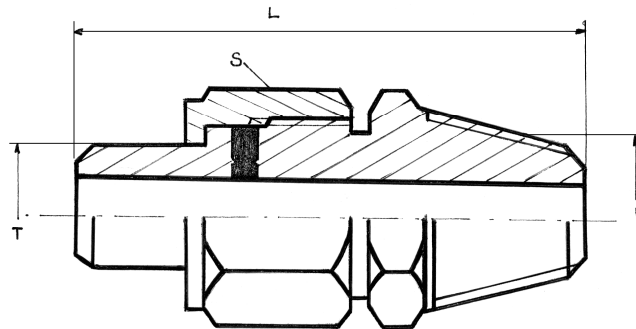
Tube	S	L	Inox 316L
6 x 1	6p19	53	RSRULL6MSW6MSW
8 x 1	6p19	53	RSRULL8MSW8MSW
10 x 1	6p27	53	RSRULL10MSW10MSW
12 x 1	6p27	53	RSRULL12MSW12MSW
14 x 1	6p27	53	RSRULL14MSW14MSW
18 x 1	6p36	53	RSRULL18MSW18MSW
20 x 1	6p36	53	RSRULL20MSW20MSW
22 x 1	6p36	53	RSRULL22MSW22MSW
25 x 2	6p36	53	RSRULL25MSW25MSW
30 x 2	6p50	53	RSRULL30MSW30MSW
35 x 2	6p50	53	RSRULL35MSW35MSW
38 x 2	6p50	53	RSRULL38MSW38MSW
40 x 2	6p50	53	RSRULL40MSW40MSW
51 x 2	6p60	53	RSRULL51MSW51MSW

Tube	S	L	Inox 316L
13,5 x 1,6	6p27	53	RSRULL4SSW4SSW
17,2 x 1,6	6p27	53	RSRULL6SSW6SSW
21,3 x 1,6	6p36	53	RSRULL8SSW8SSW
26,9 x 1,6	6p36	53	RSRULL12SSW12SSW
33,7 x 1,6	6p50	53	RSRULL16SSW16SSW
42,4 x 2	6p60	53	RSRULL20SSW20SSW
48,3 x 2	6p60	53	RSRULL24SSW24SSW
60,3 x 2	6p75	53	RSRULL32SSW32SSW
76,1 x 2	6p90	53	RSRULL40SSW40SSW
88,9 x 2	6p100	53	RSRULL48SSW48SSW
114,3 x 2		53	RSRULL64SSW64SSW

Cotes Impériales sur demande

# UNION MALE BUTT WELD

## RSRULM



Tube	S	L	F	NPT	GAZ	GAZ cylindrique
13,5 x 1,6	6p27	53	1/4"	RSRULM4SBW8N	RSRULM4SBW8G	RSRULM4SBW8GC
17,2 x 1,6	6p27	53	3/8"	RSRULM6SBW12N	RSRULM6SBW12G	RSRULM6SBW12GC
21,3 x 1,6	6p36	53	1/2"	RSRULM8SBW15N	RSRULM8SBW15G	RSRULM8SBW15GC
26,9 x 1,6	6p36	53	3/4"	RSRULM12SBW20N	RSRULM12SBW20G	RSRULM12SBW20GC
33,7 x 1,6	6p50	53	1"	RSRULM16SBW25N	RSRULM16SBW25G	RSRULM16SBW25GC
42,4 x 2	6p60	53	1"1/4	RSRULM20SBW32N	RSRULM20SBW32G	RSRULM20SBW32GC
48,3 x 2	6p60	53	1"1/2	RSRULM24SBW48N	RSRULM24SBW48G	RSRULM24SBW48GC
60,3 x 2	6p75	53	2"	RSRULM32SBW50N	RSRULM32SBW50G	RSRULM32SBW50GC
76,1 x 2	6p90	53	2"1/2	RSRULM40SBW65N	RSRULM40SBW65G	
88,9 x 2	6p100	53	3"	RSRULM48SBW80N	RSRULM48SBW80G	
114,3 x 2		53	4"	RSRULM64SBW100N	RSRULM64SBW100G	

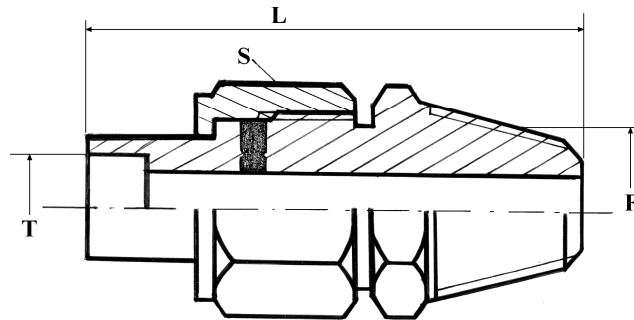
Tube	S	L	F	NPT	GAZ	GAZ cylindrique
6 x 1	6p19	53	1/4"	RSRULM6MBW8N	RSRULM6MBW8G	RSRULM6MBW8G
8 x 1	6p19	53	1/4"	RSRULM8MBW8N	RSRULM8MBW8G	RSRULM8MBW8GC
10 x 1	6p27	53	3/8"	RSRULM10MBW12N	RSRULM10MBW12G	RSRULM10MBW12G
12 x 1	6p27	53	3/8"	RSRULM12MBW12N	RSRULM12MBW12G	RSRULM12MBW12GC
14 x 1	6p27	53	1/2"	RSRULM14MBW15N	RSRULM14MBW15G	RSRULM14MBW15GC
18 x 1	6p36	53	1/2"	RSRULM18MBW15N	RSRULM18MBW15G	RSRULM18MBW15GC
20 x 1	6p36	53	3/4"	RSRULM20MBW20N	RSRULM20MBW20G	RSRULM20MBW20GC
22 x 1	6p36	53	3/4"	RSRULM22MBW20N	RSRULM22MBW20G	RSRULM22MBW20GC
25 x 2	6p36	53	3/4"	RSRULM25MBW20N	RSRULM25MBW20G	RSRULM25MBW20GC
30 x 2	6p50	53	1"	RSRULM30MBW25N	RSRULM30MBW25G	RSRULM30MBW25GC
35 x 2	6p50	53	1"	RSRULM35MBW25N	RSRULM35MBW25G	RSRULM35MBW25GC
38 x 2	6p50	53	1"1/4	RSRULM38MBW32N	RSRULM38MBW32G	RSRULM38MBW32GC
40 x 2	6p50	53	1"1/4	RSRULM40MBW32N	RSRULM40MBW32G	RSRULM40MBW32GC
51 x 2	6p60	53	1"1/2	RSRULM51MBW40N	RSRULM51MBW40G	RSRULM51MBW40GC

*Cotes Impériales sur demande*

*Autres filetages sur même diamètre de tube possible*

## UNION MALE SOCKET WELD

## RSRULM



Tube	S	L	F	NPT	GAZ	GAZ cylindrique
13,5 x 1,6	6p27	53	1/4"	RSRULM4SSW8N	RSRULM4SSW8G	RSRULM4SSW8GC
17,2 x 1,6	6p27	53	3/8"	RSRULM6SSW12N	RSRULM6SSW12G	RSRULM6SSW12GC
21,3 x 1,6	6p36	53	1/2"	RSRULM8SSW15N	RSRULM8SSW15G	RSRULM8SSW15GC
26,9 x 1,6	6p36	53	3/4"	RSRULM12SSW20N	RSRULM12SSW20G	RSRULM12SSW20GC
33,7 x 1,6	6p50	53	1"	RSRULM16SSW25N	RSRULM16SSW25G	RSRULM16SSW25GC
42,4 x 2	6p60	53	1"1/4	RSRULM20SSW32N	RSRULM20SSW32G	RSRULM20SSW32GC
48,3 x 2	6p60	53	1"1/2	RSRULM24SSW48N	RSRULM24SSW48G	RSRULM24SSW48GC
60,3 x 2	6p75	53	2"	RSRULM32SSW50N	RSRULM32SSW50G	RSRULM32SSW50GC
76,1 x 2	6p90	53	2"1/2	RSRULM40SSW65N	RSRULM40SSW65G	
88,9 x 2	6p100	53	3"	RSRULM48SSW80N	RSRULM48SSW80G	
114,3 x 2		53	4"	RSRULM64SSW100N	RSRULM64SSW100G	

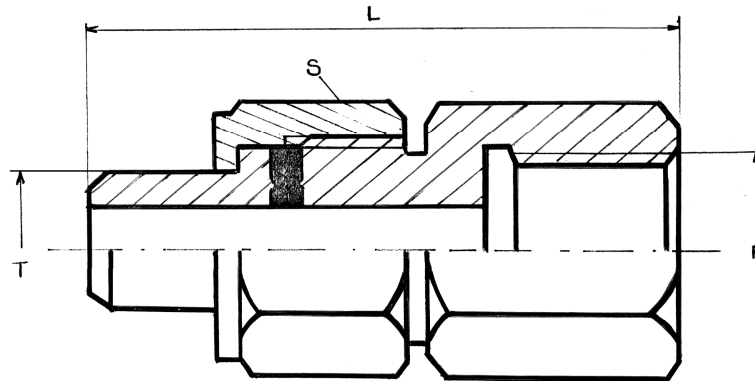
Tube	S	L	F	NPT	GAZ	GAZ cylindrique
6 x 1	6p19	53	1/4"	RSRULM6MSW8N	RSRULM6MSW8G	RSRULM6MSW8G
8 x 1	6p19	53	1/4"	RSRULM8MSW8N	RSRULM8MSW8G	RSRULM8MSW8GC
10 x 1	6p27	53	3/8"	RSRULM10MSW12N	RSRULM10MSW12G	RSRULM10MSW12G
12 x 1	6p27	53	3/8"	RSRULM12MSW12N	RSRULM12MSW12G	RSRULM12MSW12GC
14 x 1	6p27	53	1/2"	RSRULM14MSW15N	RSRULM14MSW15G	RSRULM14MSW15GC
18 x 1	6p36	53	1/2"	RSRULM18MSW15N	RSRULM18MSW15G	RSRULM18MSW15GC
20 x 1	6p36	53	3/4"	RSRULM20MSW20N	RSRULM20MSW20G	RSRULM20MSW20GC
22 x 1	6p36	53	3/4"	RSRULM22MSW20N	RSRULM22MSW20G	RSRULM22MSW20GC
25 x 2	6p36	53	3/4"	RSRULM25MSW20N	RSRULM25MSW20G	RSRULM25MSW20GC
30 x 2	6p50	53	1"	RSRULM30MSW25N	RSRULM30MSW25G	RSRULM30MSW25GC
35 x 2	6p50	53	1"	RSRULM35MSW25N	RSRULM35MSW25G	RSRULM35MSW25GC
38 x 2	6p50	53	1"1/4	RSRULM38MSW32N	RSRULM38MSW32G	RSRULM38MSW32GC
40 x 2	6p50	53	1"1/4	RSRULM40MSW32N	RSRULM40MSW32G	RSRULM40MSW32GC
51 x 2	6p60	53	1"1/2	RSRULM51MSW40N	RSRULM51MSW40G	RSRULM51MSW40GC

*Cotes Impériales sur demande*

*Autres filetages sur même diamètre de tube possible*

## UNION FEMELLE BUTT-WELD

## RSRULF



Tube	S	L	F	NPT	GAZ cylindrique
6 x 1	6p19	53	1/4"	RSRULF6MBW8N	RSRULF6MBW8GC
8 x 1	6p19	53	1/4"	RSRULF8MBW8N	RSRULF8MBW8GC
10 x 1	6p27	53	3/8"	RSRULF10MBW12N	RSRULF10MBW12GC
12 x 1	6p27	53	1/2"	RSRULF12MBW15N	RSRULF12MBW15GC
14 x 1	6p27	53	1/2"	RSRULF14MBW15N	RSRULF14MBW15GC
18 x 1	6p36	53	1/2"	RSRULF18MBW15N	RSRULF18MBW15GC
20 x 1	6p36	53	3/4"	RSRULF20MBW20N	RSRULF20MBW20GC
22 x 1	6p36	53	3/4"	RSRULF22MBW20N	RSRULF22MBW20GC
25 x 2	6p36	53	1"	RSRULF25MBW25N	RSRULF25MBW25GC
30 x 2	6p50	53	1"	RSRULF30MBW25N	RSRULF30MBW25GC
35 x 2	6p50	53	1"	RSRULF35MBW25N	RSRULF35MBW25GC
38 x 2	6p50	53	1"1/4	RSRULF38MBW32N	RSRULF38MBW32GC
40 x 2	6p50	53	1"1/4	RSRULF40MBW32N	RSRULF40MBW32GC
51 x 2	6p60	53	1"1/2	RSRULF51MB48N	RSRULF51MB48GC

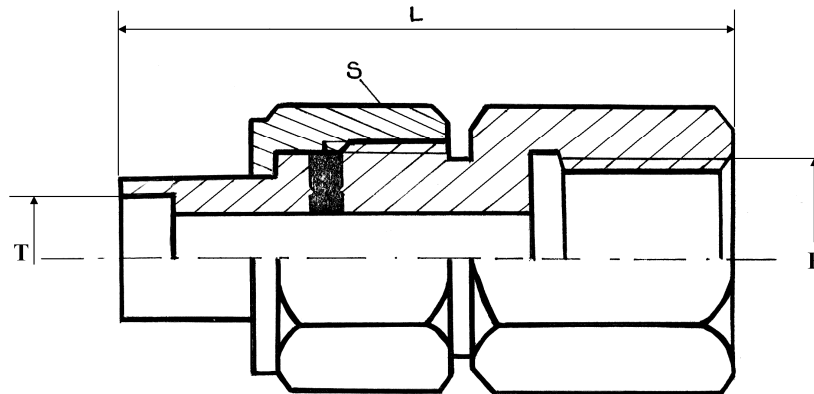
Tube	S	L	F	NPT	GAZ cylindrique
13,5 x 1,6	6p27	53	1/4"	RSRULF4SBW8N	RSRULF4SBW8GC
17,2 x 1,6	6p27	53	3/8"	RSRULF6SBW12N	RSRULF6SBW12GC
21,3 x 1,6	6p36	53	1/2"	RSRULF8SBW15N	RSRULF8SBW15GC
26,9 x 1,6	6p36	53	3/4"	RSRULF12SBW20N	RSRULF12SBW20GC
33,7 x 1,6	6p50	53	1"	RSRULF16SBW25N	RSRULF16SBW25GC
42,4 x 2	6p60	53	1"1/4	RSRULF20SBW32N	RSRULF20SBW32GC
48,3 x 2	6p60	53	1"1/2	RSRULF24SBW40N	RSRULF24SBW40GC
60,3 x 2	6p75	53	2"	RSRULF32SBW50N	RSRULF32SBW50GC
76,1 x 2	6p90	53	2"1/2	RSRULF40SBW65N	RSRULF40SBW65GC
88,9 x 2	6p100	53	3"	RSRULF48SBW80N	RSRULF48SBW80GC
114,3 x 2		53	4"	RSRULF64SBW10N	RSRULF64SBW10GC

*Cotes Impériales sur demande*

*Autres filetages sur même diamètre de tube possible*

# UNION FEMELLE SOCKET-WELD

## RSRULF



Tube	S	L	F	NPT	GAZ cylindrique
13,5 x 1,6	6p27	53	1/4"	RSRULF4SSW8N	RSRULF4SSW8GC
17,2 x 1,6	6p27	53	3/8"	RSRULF6SSW12N	RSRULF6SSW12GC
21,3 x 1,6	6p36	53	1/2"	RSRULF8SSW15N	RSRULF8SSW15GC
26,9 x 1,6	6p36	53	3/4"	RSRULF12SSW20N	RSRULF12SSW20GC
33,7 x 1,6	6p50	53	1"	RSRULF16SSW25N	RSRULF16SSW25GC
42,4 x 2	6p60	53	1"1/4	RSRULF20SSW32N	RSRULF20SSW32GC
48,3 x 2	6p60	53	1"1/2	RSRULF24SSW40N	RSRULF24SSW40GC
60,3 x 2	6p75	53	2"	RSRULF32SSW50N	RSRULF32SSW50GC
76,1 x 2	6p90	53	2"1/2	RSRULF40SSW65N	RSRULF40SSW65GC
88,9 x 2	6p100	53	3"	RSRULF48SSW80N	RSRULF48SSW80GC
114,3 x 2		53	4"	RSRULF64SSW10N	RSRULF64SSW10GC

Tube	S	L	F	NPT	GAZ cylindrique
13,5 x 1,6	6p27	53	1/4"	RSRULF4SSW8N	RSRULF4SSW8GC
17,2 x 1,6	6p27	53	3/8"	RSRULF6SSW12N	RSRULF6SSW12GC
21,3 x 1,6	6p36	53	1/2"	RSRULF8SSW15N	RSRULF8SSW15GC
26,9 x 1,6	6p36	53	3/4"	RSRULF12SSW20N	RSRULF12SSW20GC
33,7 x 1,6	6p50	53	1"	RSRULF16SSW25N	RSRULF16SSW25GC
42,4 x 2	6p60	53	1"1/4	RSRULF20SSW32N	RSRULF20SSW32GC
48,3 x 2	6p60	53	1"1/2	RSRULF24SSW40N	RSRULF24SSW40GC
60,3 x 2	6p75	53	2"	RSRULF32SSW50N	RSRULF32SSW50GC
76,1 x 2	6p90	53	2"1/2	RSRULF40SSW65N	RSRULF40SSW65GC
88,9 x 2	6p100	53	3"	RSRULF48SSW80N	RSRULF48SSW80GC
114,3 x 2		53	4"	RSRULF64SSW10N	RSRULF64SSW10GC

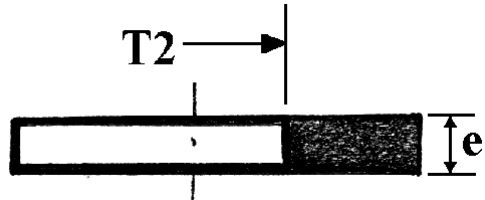
*Cotes Impériales sur demande*

*Autres filetages sur même diamètre de tube possible*



# JOINT PTFE

## RSRJP

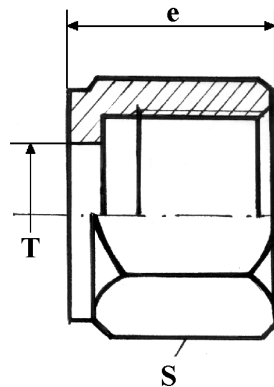


Tube	T2	e	PTFE
6 x 1	4	4	RSRJP6M
8 x 1	6	4	RSRJP8M
10 x 1	8	4	RSRJP10M
12 x 1	10	4	RSRJP12M
14 x 1	12	4	RSRJP14M
18 x 1	16	4	RSRJP18M
20 x 1	18	4	RSRJP20M
22 x 1	20	4	RSRJP22M
25 x 2	21	4	RSRJP25M
30 x 2	26	4	RSRJP30M
35 x 2	31	4	RSRJP35M
38 x 2	34	4	RSRJP38M
40 x 2	36	4	RSRJP40M
51 x 2	47	4	RSRJP51M

Tube	T2	e	PTFE
13,5 x 1,6	8	4	RSRJP4S
17,2 x 1,6	12	4	RSRJP6S
21,3 x 1,6	15	4	RSRJP8S
26,9 x 1,6	20	4	RSRJP12S
33,7 x 1,6	26	4	RSRJP16S
42,4 x 2	33	4	RSRJP20S
48,3 x 2	40	4	RSRJP24S
60,3 x 2	50	4	RSRJP32S
76,1 x 2	66	4	RSRJP40S
88,9 x 2	80	4	RSRJP48S
114,3 x 2	102	4	RSRJP64S

# ECROU RSR

## RSRECR



Tube	T2	e	PTFE
6 x 1	4	4	RSRECR6M
8 x 1	6	4	RSRECR8M
10 x 1	8	4	RSRECR10M
12 x 1	10	4	RSRECR12M
14 x 1	12	4	RSRECR14M
18 x 1	16	4	RSRECR18M
20 x 1	18	4	RSRECR20M
22 x 1	20	4	RSRECR22M
25 x 2	21	4	RSRECR25M
30 x 2	26	4	RSRECR30M
35 x 2	31	4	RSRECR35M
38 x 2	34	4	RSRECR38M
40 x 2	36	4	RSRECR40M
51 x 2	47	4	RSRECR51M

Tube	T2	e	PTFE
13,5 x 1,6	8	4	RSRECR4S
17,2 x 1,6	12	4	RSRECR6S
21,3 x 1,6	15	4	RSRECR8S
26,9 x 1,6	20	4	RSRECR12S
33,7 x 1,6	26	4	RSRECR16S
42,4 x 2	33	4	RSRECR20S
48,3 x 2	40	4	RSRECR24S
60,3 x 2	50	4	RSRECR32S
76,1 x 2	66	4	RSRECR40S
88,9 x 2	80	4	RSRECR48S
114,3 x 2	102	4	RSRECR64S